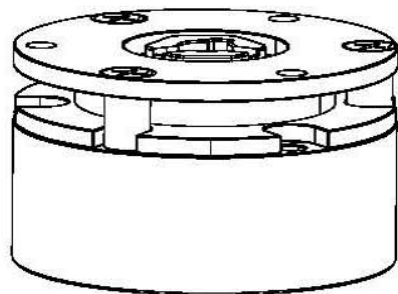
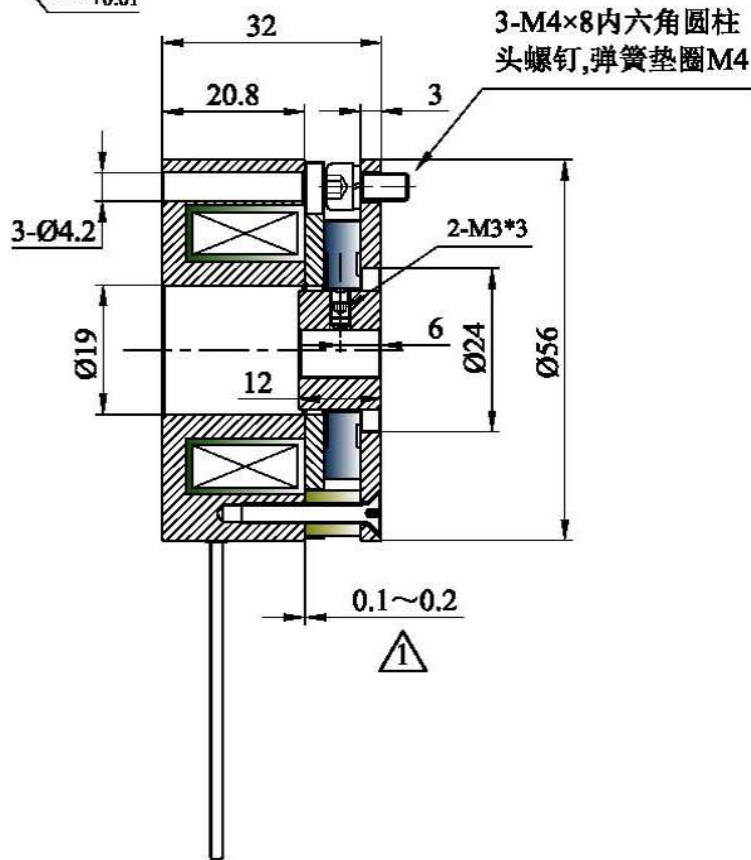
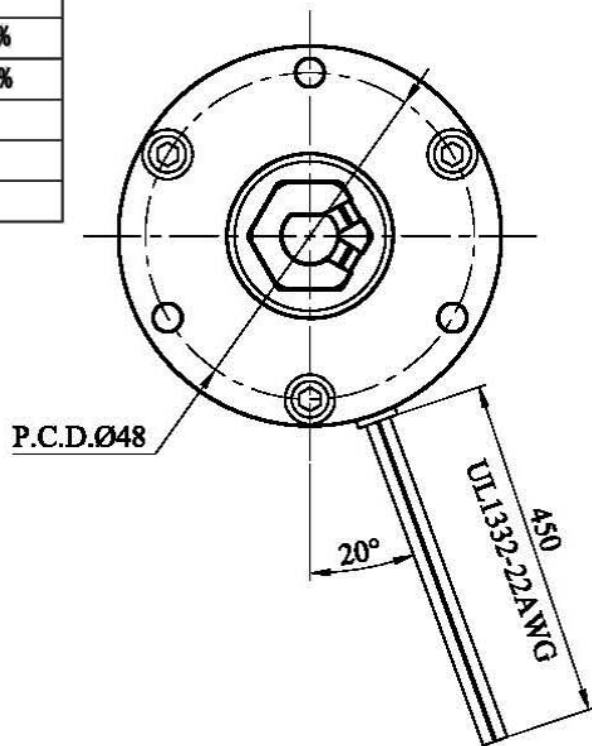
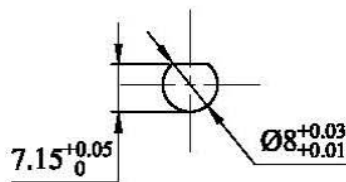


无励磁制动器/NON-EXCITED BRAKE

● 参数表/Parameter list

| | |
|-----------------------------|----------|
| Model | SWB-03 |
| Static Friction Torque (Nm) | 2.0 |
| Rated Voltage (V) @20°C | DC24±10% |
| Rated Power (W) @20°C | 11.5±10% |
| Max. Speed (rpm) | 5000 |
| Heat-resistance Class | F |
| Weight (kg) | 0.4 |



标记

气隙更改为0.1~0.2

修改内容

Chris

修改者

20170318

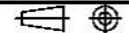
日期

所有尺寸单位均为“mm”，除非另有说明

公差

.X ± 0.1

.XX ± 0.05



.XXX ± 0.005

绘图

Chris

20160711

部件名

参数图

版次

A/2

校对

项目名

比例

编码

103032051

数量

本图不得擅自复制，除非得到所有者的允许。